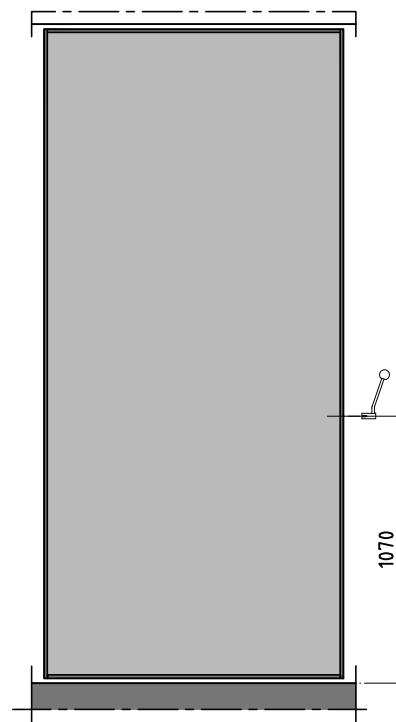
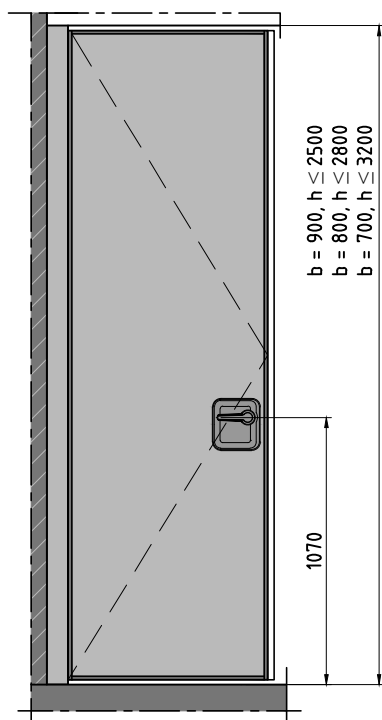


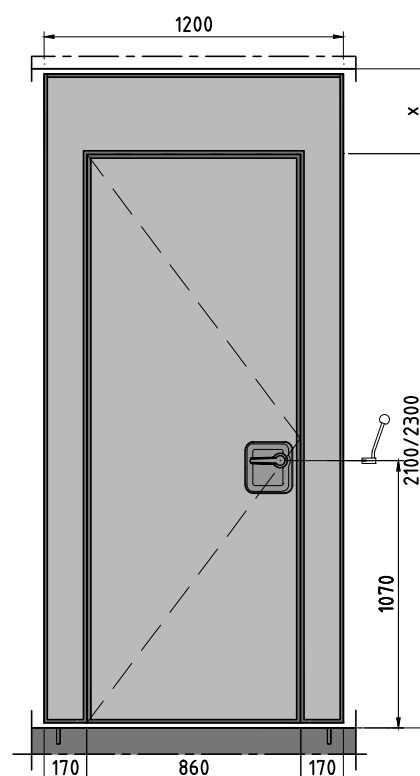
Panneau Télescopique



Panneau Normal



Panneau de communication



Panneau normal avec porte

Manuel, $x = \text{min } 340\text{mm}$ / Semi-automatique, $x = \text{min } 410\text{mm}$

ESPERO

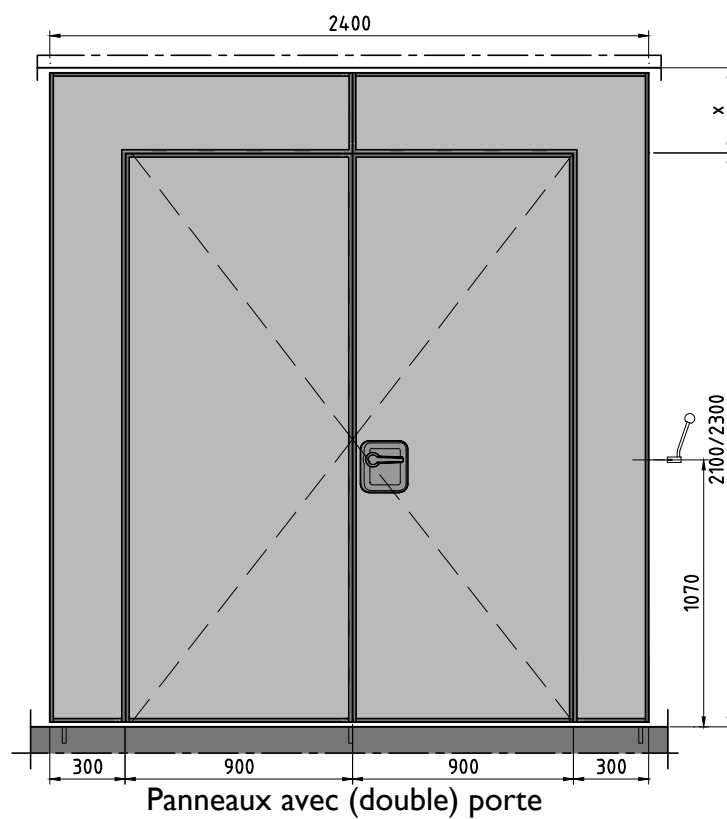
Espero BV
Postbus 576
5140 AN Waalwijk

T +31 (0)416 338955 info@espero.nl www.espero.nl • mobiele wanden

Type: Sonico 100

Date: 25-11-13

Dessin nr: 100.01



Manuel, x = min 340mm / Semi-automatique, x = min 410mm

ESPERO

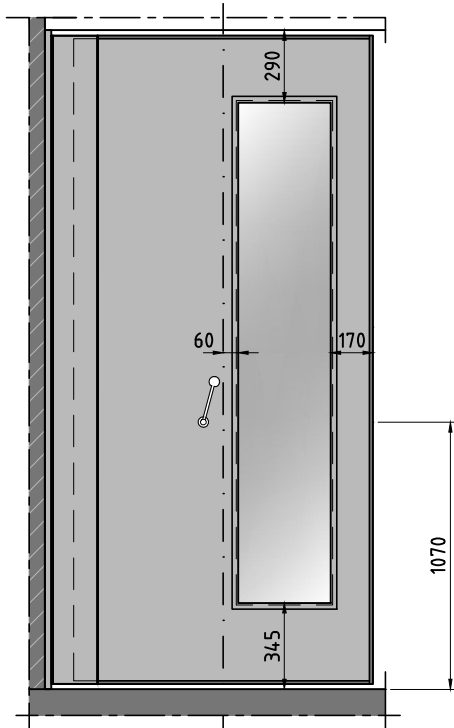
Espero BV
Postbus 576
5140 AN Waalwijk

Type: Sonico 100

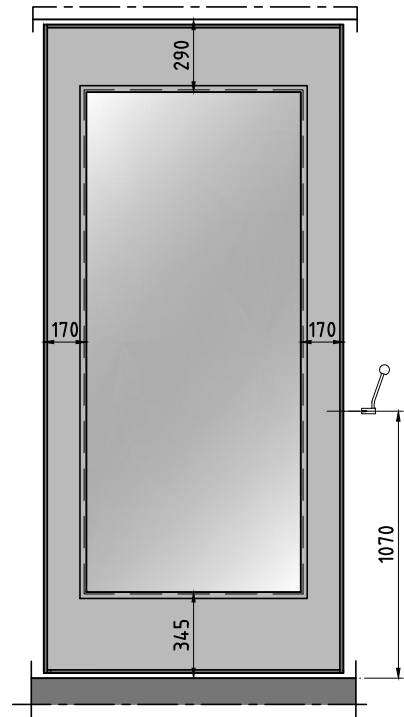
Date: 25-11-13

Dessin nr: 100.02

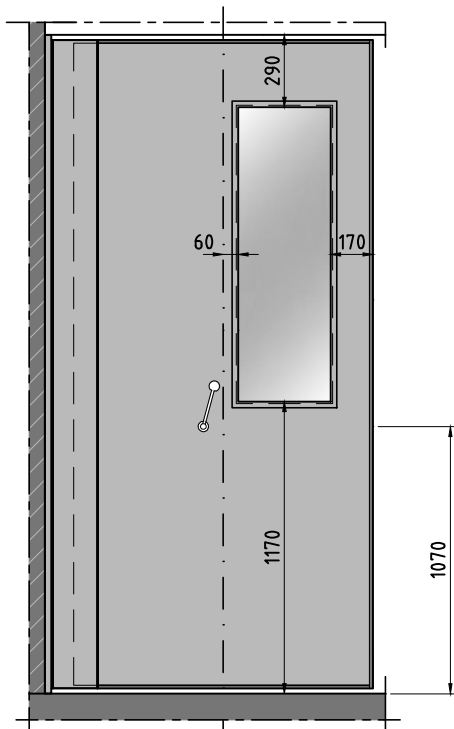
T +31 (0)416 338955 info@espero.nl www.espero.nl • mobiele wanden



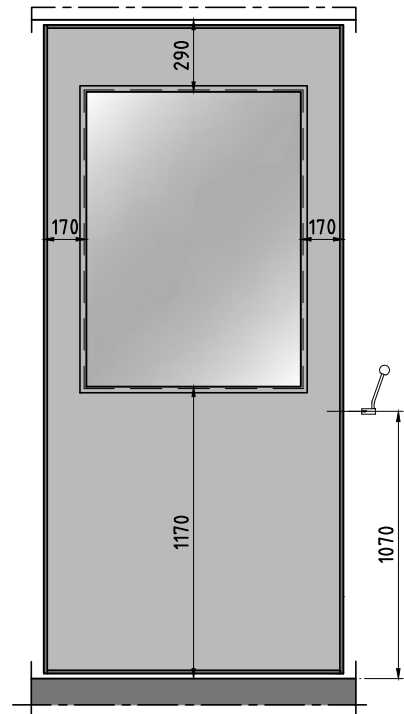
Panneau Télescopique - vitrage maximal



Panneau Normal - vitrage maximal



Panneau Télescopique - vitrage standard



Panneau Normal - vitrage standard

ESPERO

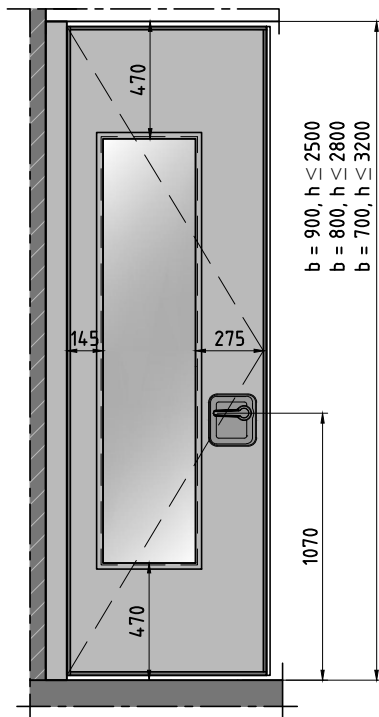
Espero BV
Postbus 576
5140 AN Waalwijk

T +31 (0)416 338955 info@espero.nl www.espero.nl • mobiele wanden

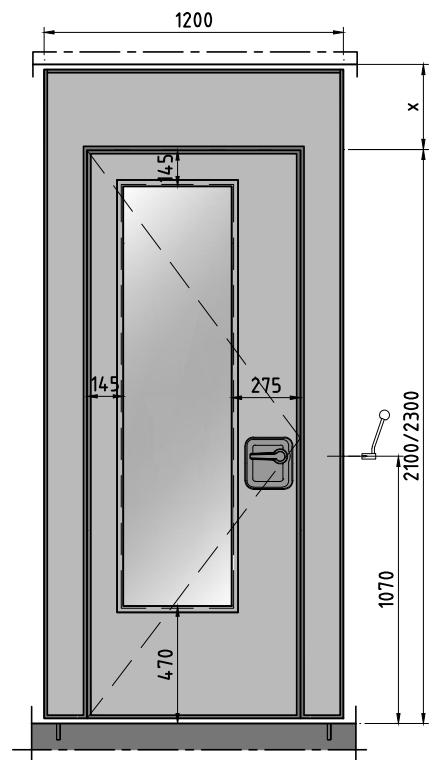
Type: Sonico 100

Date: 25-11-13

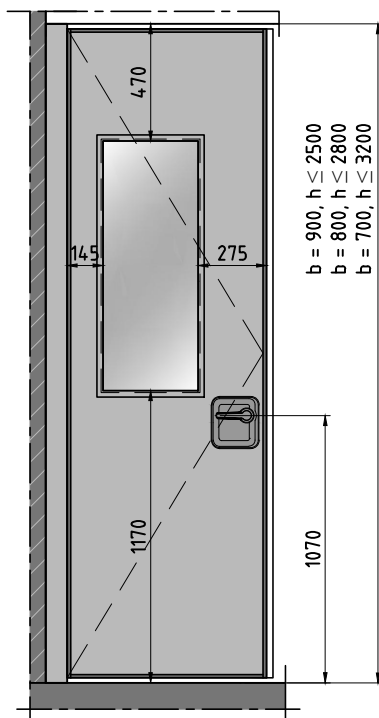
Dessin nr: 100.03



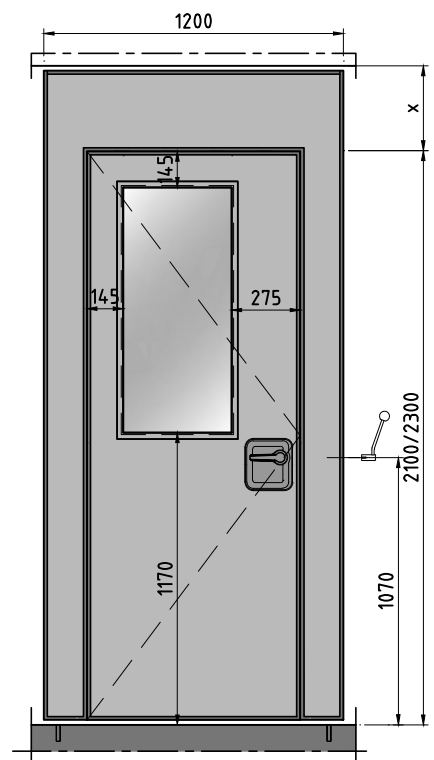
Panneau de communication - vitrage maximal



Panneau normal avec porte - vitrage maximal



Panneau de communication - vitrage standard



Panneau normal avec porte - vitrage standard

Manuel, x = min 340mm / Semi-automatique, x = min 410mm

ESPERO

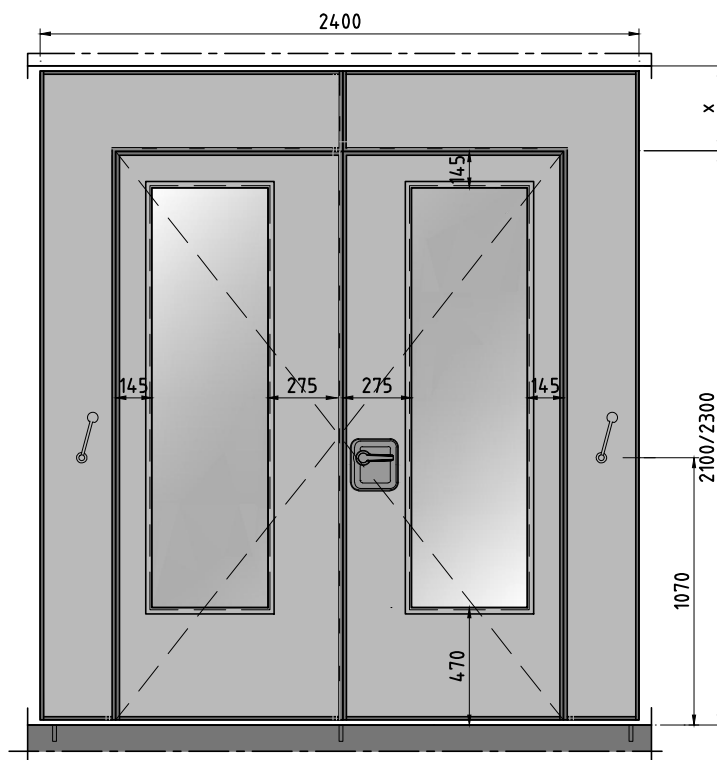
Espero BV
Postbus 576
5140 AN Waalwijk

T +31 (0)416 338955 info@espero.nl www.espero.nl • mobiele wanden

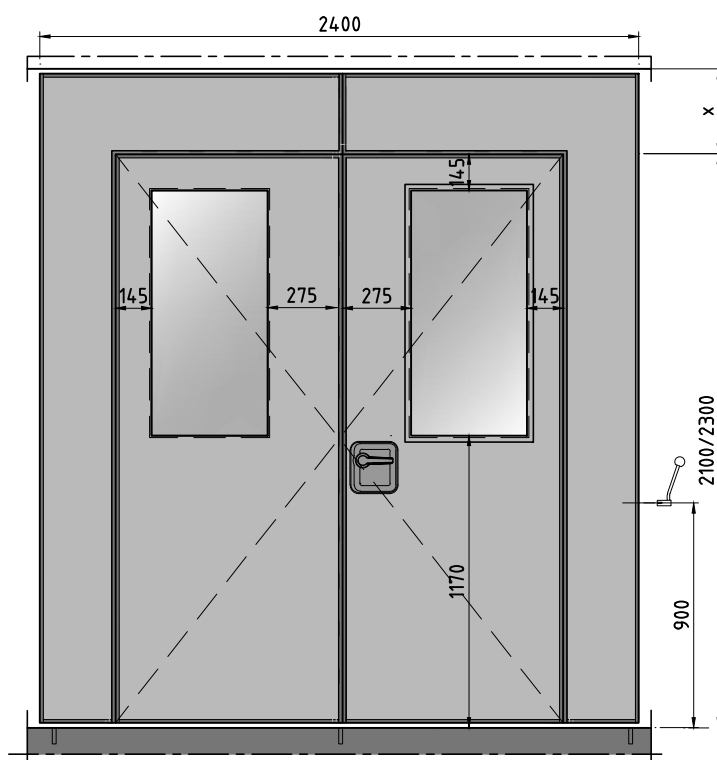
Type: Sonico 100

Date: 25-11-13

Dessin nr: 100.04



Panneaux avec (double) porte - vitrage maximal



Panneaux avec (double) porte - vitrage standard

Manuel, x = min 340mm / Semi-automatique, x = min 410mm

ESPERO

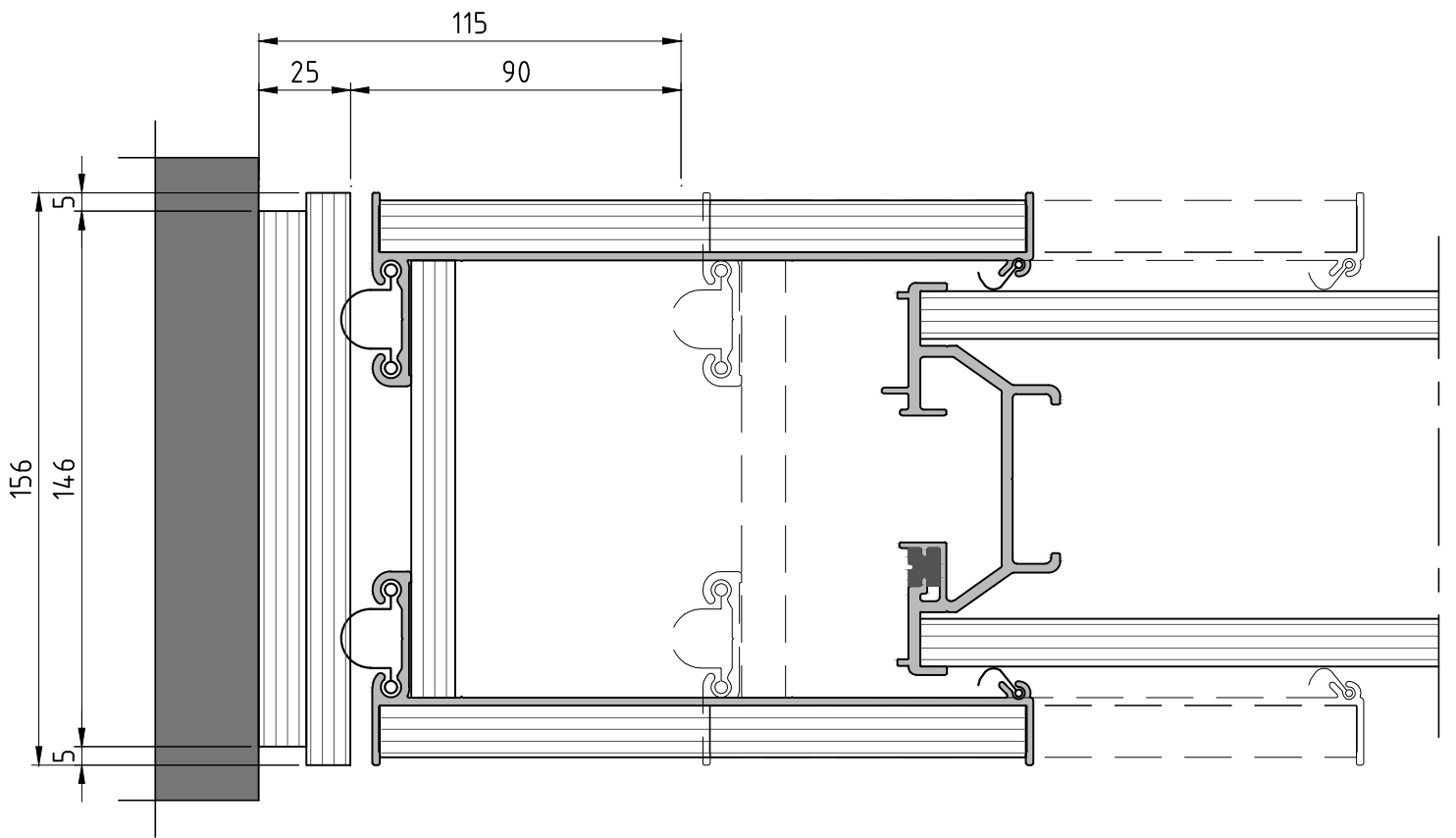
Espero BV
Postbus 576
5140 AN Waalwijk

Type: Sonico 100

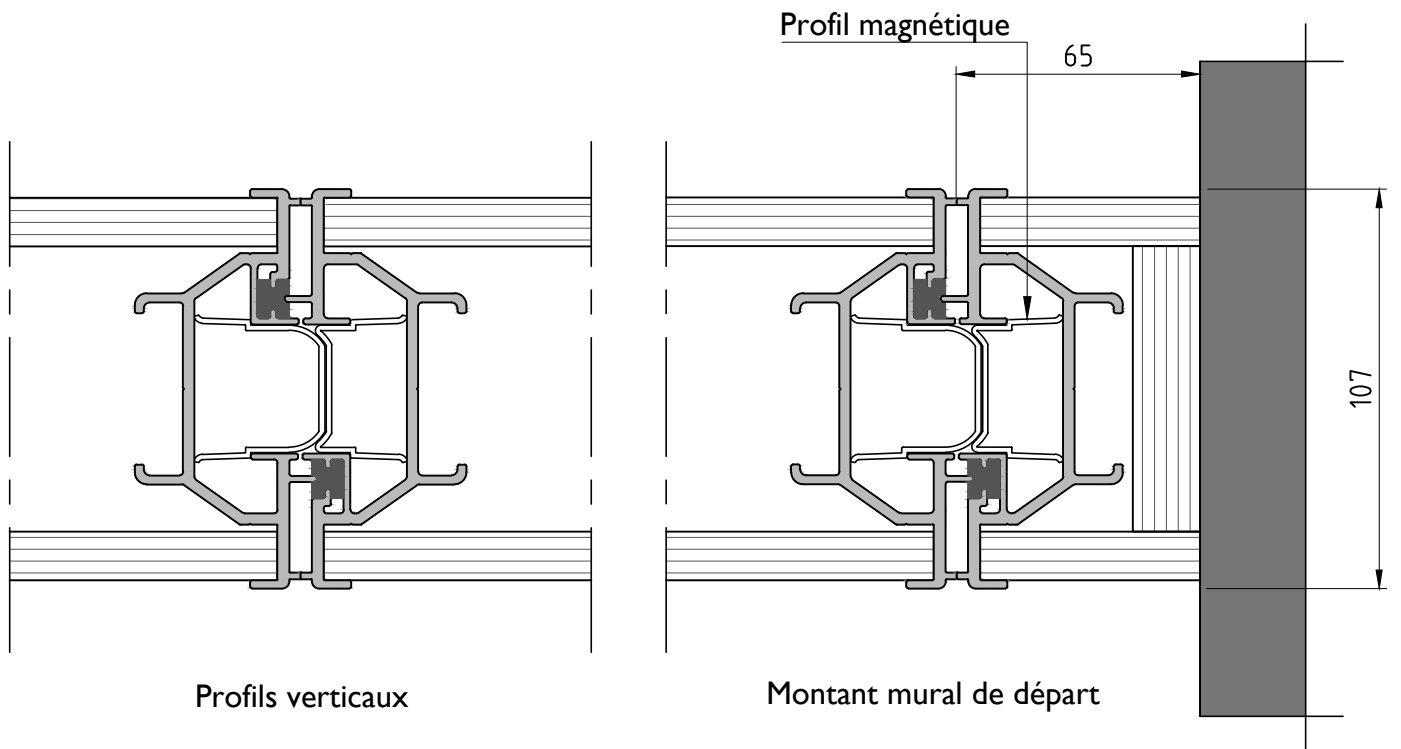
Date: 25-11-13

Dessin nr: 100.05

T +31 (0)416 338955 info@espero.nl www.espero.nl • mobiele wanden



Mont mural du panneau Télescopique



Profils verticaux

Montant mural de départ

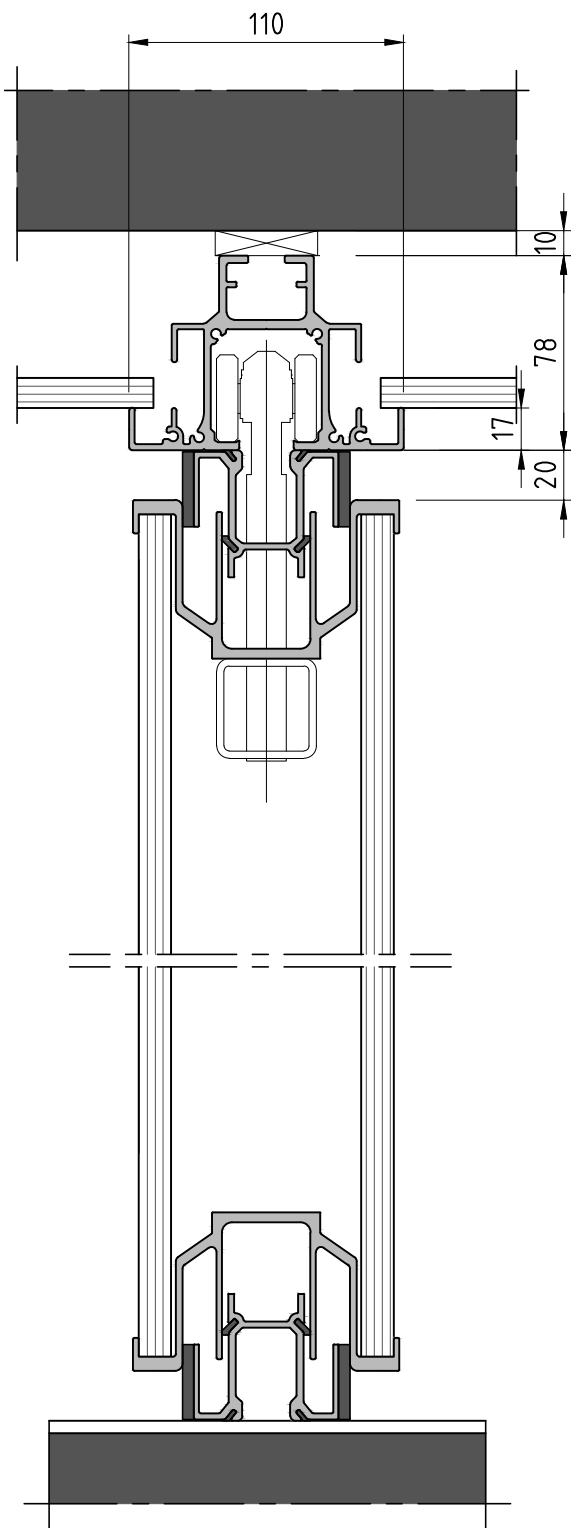
ESPERO

Espero BV
Postbus 576
5140 AN Waalwijk

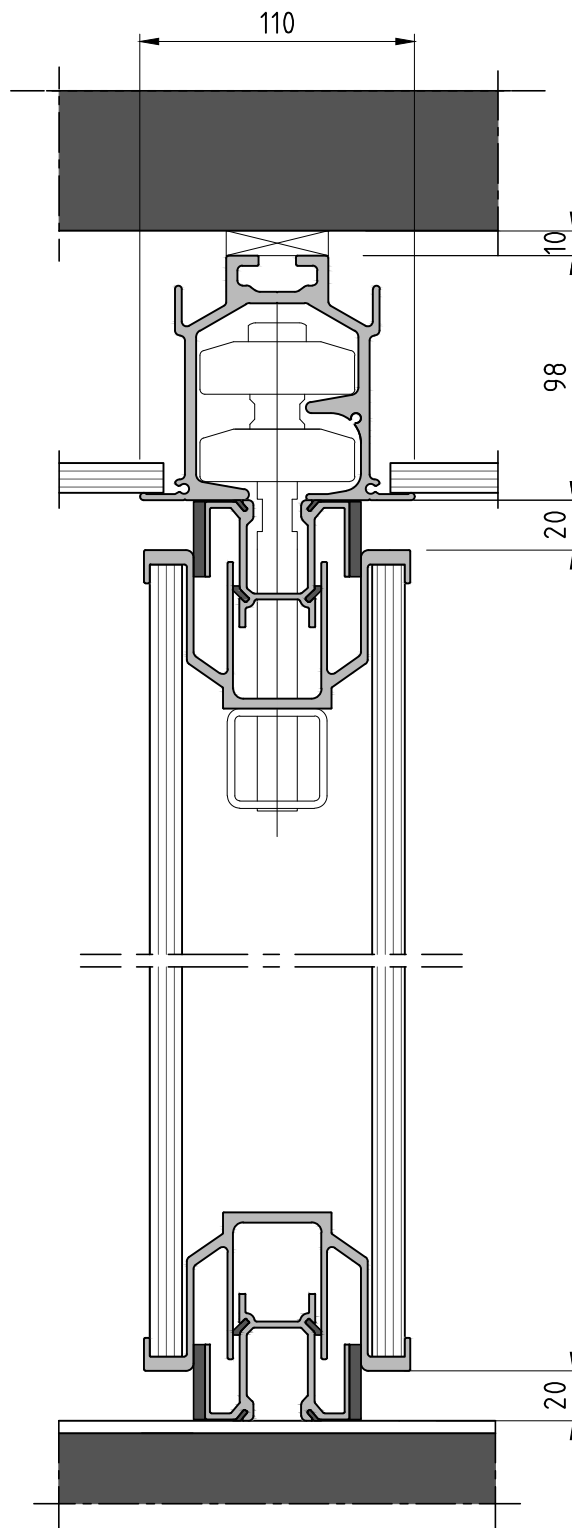
Type: Sonico 100

Date: 25-11-13

Dessin nr: 100.06



Rail suspension 1-point



Rail suspension 2-point

Attention, c'est un exemple. Voir détails pour différentes possibilités

ESPERO

Espero BV
Postbus 576
5140 AN Waalwijk

T +31 (0)416 338955 info@espero.nl www.espero.nl • mobiele wanden

Type: Sonico 100

Date: 25-11-13

Dessin nr: 100.07